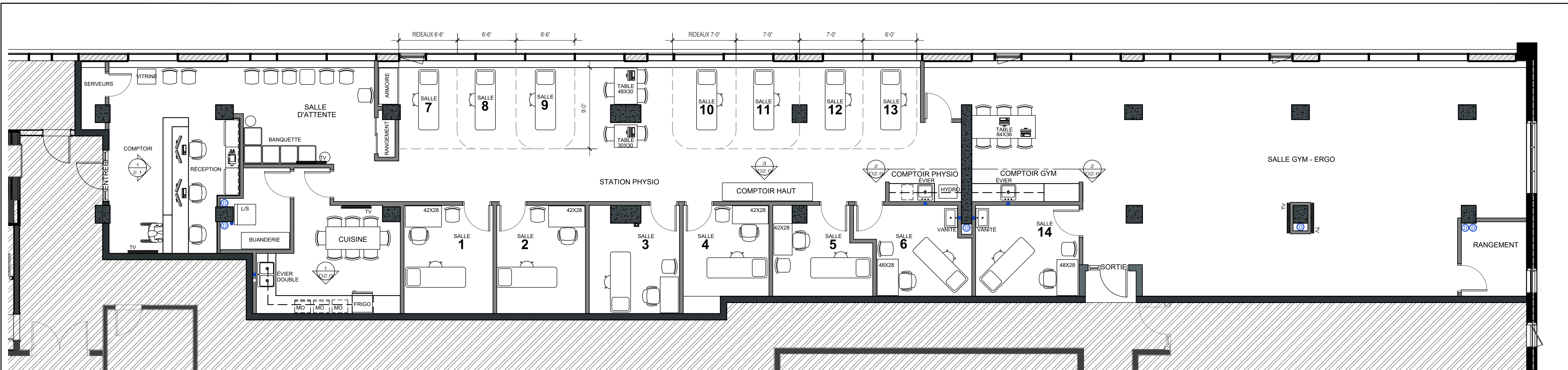
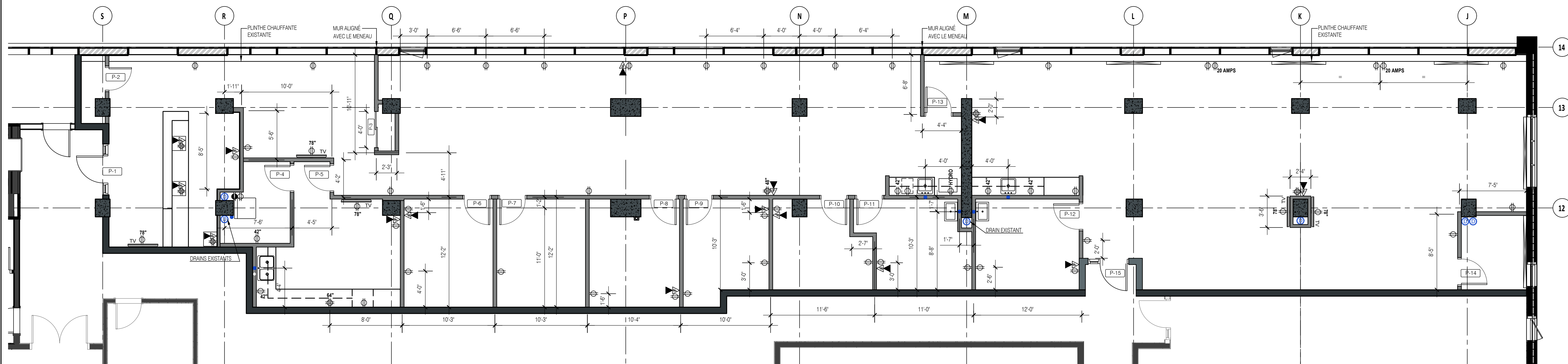


LÉGENDE FINIS DE PLANCHER	LÉGENDE PLAFOND / ÉCLAIRAGE	LÉGENDE DES MURS	LÉGENDE - PORTES ET CADRES	LISTE DES PLANS	NOTES GÉNÉRALES:												
<p>V1 CARREAU DE VINYLE 18" X 18" (±1300 PI²) AMERICAN BILTRITE SONATA - 2,50 MM - CUS-4 GRAPHITE - DIST. CENTURA</p> <p>V2 PLANCHE DE VINYLE 6" X 48" (±1600 PI²) CONTRACT VISTA - #DCV648 FLAX DIST. CENTURA</p> <p>V3 CARREAU DE CAOUTCHOUC 36" X 36" (±1000 PI²) AMERICAN BILTRITE AB PUR MARTELÉ ANTHRACITE - 3 MM - ABM-23-EGN DIST. CENTURA</p> <p>PLINTHE VINYLE 4" SUR TOUS LES MURS ROPPE 123 CHARCOAL DIST. CENTURA</p> <p>NOTE: DALLE DE BÉTON PRÊTE À RECEVOIR LES NOUVEAUX FINIS SPÉCIFIÉS SELON LES DIRECTIVES DU MANUFACTURIER</p>	<p>PLAFOND DE TUILLE ACOUSTIQUE : -TA- 2'X2' ET 2'X4' ARMSTRONG, ULTIMA – HIGH NRC SQUARE LAY-IN, FINE TEXTURE PLAFOND À ±11'-0"</p> <p>APPAREILS D'ÉCLAIRAGE DE TECHNLIGHT:</p> <p>- LA LETTRE CORRESPOND AU TYPE D'APPAREIL - LE CHIFFRE INDIQUE LE SCÉNARIO D'ÉCLAIRAGE POUR LES ESPACES OUVERTS.</p> <p>TYPE A : PANNEAU DEL 2' X 4' / -TA- MODÈLE : TLPPLUS24W50AD – 3500K – 45W MONTAGE EN SURFACE / PLAFOND DE GYPSE</p> <p>TYPE B : PANNEAU DEL 1' X 4' / -TA- MODÈLE : TLPPLUS14W35AD – 3500K – 45W MONTAGE EN SURFACE / PLAFOND DE GYPSE</p> <p>TYPE C : PANNEAU DEL 2' X 2' / -TA- MODÈLE : TLPPLUS22W35AD – 3500K – 45W MONTAGE EN SURFACE / PLAFOND DE GYPSE</p> <p>TYPE D : LUMINAIRE ENCASTRÉ DEL 6" MODÈLE : TLDL56R15AWH – 3500K – 15W</p> <p>TYPE E : LINÉAIRE DEL 4' (BLANC) MODÈLE : TLARLUS4F50AWH – 3500K – 40W MONTAGE EN SURFACE</p> <p>TYPE F : LUMINAIRE DEL HAUT/BAS 4' MODÈLE : TLUDPU4C40ADSL MONTAGE SUR CÂBLE À 9'</p> <p>TYPE G : LUMINAIRE CYLINDRIQUE 6" MODÈLE : TLYUS6R30D40ABK – 3500K – 30W MONTAGE SUR TIGE À 9'</p> <p>TYPE H : MODÈLE WALLWASH 8' LUMINAIRE ENCASTRÉ 4"</p> <p>TYPE I : LUMINAIRE SUSPENDU TORTORETO ARTICLE No. 155746 – FABRICANT : MULTILUMINAIRE</p> <p>AUTRES:</p> <ul style="list-style-type: none"> • ÉCLAIRAGE INTÉGRÉ (VOIR PAGES D2.0-2.1) • GRADATEURS (DIMMERS) • CONTRÔLE DE VOLUME AUDIO (SYSTÈME DE SON) • HAUT-PARLEUR BLANC ENCASTRÉ • DIFFUSEUR D'AIR • SORTIE POUR CONDUIT DE SÈCHEUSE <p>NOTE : POUR LA DISTRIBUTION DE LA VENTILATION, LES GICLEURS, LES INDICATEURS DE SORTIE ET LES LUMIÈRES D'URGENCE, SE RÉFÉRER AUX PLANS D'ARCHITECTURE ET/OU D'INGÉNIEURIE.</p>	<p>MUR EXISTANT</p> <p>MUR À DÉMOLIR</p> <p>NOUVELLES CLOISONS – 12'-0" DE HAUT</p> <ul style="list-style-type: none"> • PERFORMANCE ACOUSTIQUE : STC ± 52 À 56 • PANNEAUX DE GYPSE SILENTFX QUICKCUT 5/8" DES DEUX CÔTÉS • MONTANTS MÉTALLIQUES 3 5/8" @ 16" C/C • ISOLANT ACOUSTIQUE (LAINE MINÉRALE) – PLEINE HAUTEUR • JOINTS DE CONTOUR SCELLÉS <p>NOTES :</p> <p>INSTALLATION SELON LES SPÉCIFICATIONS DU MANUFACTURIER ET LES EXIGENCES DU CODE DU BÂTIMENT.</p> <p>INSTALLER DES COINS PROTECTEURS EN STAINLESS 3/4" X 3/4" X 42" SUR TOUS LES ANGLES SORTANTS.</p>	<p>MODÈLE TYPE: - PORTE DE MASONITE À ÂME PLEINE: 34"-36" X 84" - ISOLATION SONORE : STC ±50 - SEUIL TOMBANT ENCASTRÉ / 50K MORTAISE - CADRE EN ACIER ISOLÉ / FERMETURE ÉTANCHE AVEC COUPE-SON / NÉOPRÈNE - FERME-PORTE / ETC. - SOUMTTRE UNE LISTE COMPLÈTE DE QUINCAILLERIE COMMERCIALE (STANDARD), POUR APPROBATION.</p> <p>LISTE: P-1 : PORTE D'ENTRÉE / PAR LE PROPRIÉTAIRE P-2 : PORTE SALLE DES SERVEURS P-3 : PORTE COULISSANTE 48" / VESTIAIRE P-4 : PORTE SALLE DES EMPLOYÉS P-5 : PORTE BUANDERIE P-6 À P-12 : PORTES SALLES D'EXAMEN P-13 : PORTE VITRÉE ¾ P-14 : PORTE RANGEMENT P-15 : PORTE DE SORTIE / PAR LE PROPRIÉTAIRE</p> <p>NOTES : - TOUTES LES PORTES SONT À TEINDRE, P6 SAUF INDICATION CONTRAIRE VOIR AU PLAN DES FINIS, PAGE D1.2 - TOUS LES CADRES SONT À PEINDRE DE LA MÊME COULEUR QUE LE MUR</p> <p>NOTE : L'INSTALLATION DES PORTES, CADRES ET QUINCAILLERIES DOIT ÊTRE CONFORME AUX NORMES EN VIGUEUR. VOIR LES PLANS D'ARCHITECTURE ET/OU D'INGÉNIEURIE POUR LES DÉTAILS.</p>	<p>D1.0 NOTES ET LÉGENDES</p> <p>D1.1 PLAN D'AMÉNAGEMENT</p> <p>D1.2 PLAN DE PLAFOND</p> <p>D1.3 PLAN DE VENTILATION (ZONAGE)</p> <p>D1.4 PLAN DES FINIS DE PLANCHER</p> <p>D1.5 PLAN DES FINIS MURAUX</p> <p>D2.0 ÉLÉVATIONS</p> <p>D2.1 DÉTAILS D'ÉBÉNISTERIE</p> <p>DÉTAILS D'ÉBÉNISTERIE</p> <p>COMPTOIR SALLE EMPLOYÉS</p> <p>COMPTOIRS PHYSIO-GYM</p> <p>COMPTOIR HAUT</p> <p>PANNEAU (FENÊTRE)</p> <p>DÉTAILS D'ÉBÉNISTERIE:</p> <p>COMPTOIR RÉCEPTION</p>	<p>CES PLANS SONT DES PLANS DE DESIGN INTÉRIEUR.</p> <p>POUR TOUT CE QUI CONCERNE LA STRUCTURE, LES SYSTÈMES MÉCANIQUES ET LA CONFORMITÉ AU CODE, SE RÉFÉRER AUX PLANS D'ARCHITECTURE ET/OU D'INGÉNIEURIE.</p> <p>TOUTES LES DIMENSIONS DOIVENT ÊTRE VÉRIFIÉES SUR LE SITE. SIGNALER TOUTE ERREUR OU OMISSION AVANT LE DÉBUT DES TRAVAUX.</p> <p>TOUTES LES LÉGENDES, NOTES SPÉCIFIQUES ET SPÉCIFICATIONS SONT INDIQUÉES À LA PAGE D1.0</p> <p>TOUS LES ÉQUIPEMENTS DOIVENT ÊTRE COORDONNÉS AVEC LE FOURNISSEUR ET VALIDÉS PAR LE CLIENT.</p> <p>LE DESIGNER N'EST PAS RESPONSABLE DES MODIFICATIONS EFFECTUÉES SANS APPROBATION PRÉALABLE DU CLIENT.</p> <p>DROITS D'AUTEUR AUX TERMES DE LA LOI SUR LE DROIT D'AUTEUR (LRC 1985, CH. C-42), LES PRÉSENTS DOCUMENTS DEMEURENT LA PROPRIÉTÉ INTELLECTUELLE EXCLUSIVE DU CONCEPTEUR. TOUTE REPRODUCTION OU UTILISATION DU MATÉRIEL TRANSMIS À DES FINS DE PRÉSENTATION EST INTERDITE SANS CONSENTEMENT ÉCRIT DU CONCEPTEUR.</p>												
<p>LÉGENDE DES FINIS MURAUX - PORTES</p>		<p>LÉGENDE ÉLECTRIQUE</p>		<p>FOURNIS PAR PHYSIOTHÉRAPIE UNIVERSELLE</p>	<p>CONCEPTEUR:</p>												
<p>P1 PEINTURE BLANC NATUREL #6000-11 - SICO</p> <p>P2 PEINTURE ROUGE CPU #2000-10 - BENJAMIN MOORE</p> <p>P3 PEINTURE BLEU PÂLE #6156-31 - SICO</p> <p>P4 PEINTURE GRIS #2121-20 - BENJAMIN MOORE</p> <p>P5 PEINTURE GRIS FONCÉ #2121-10 - BENJAMIN MOORE</p> <p>P6 TEINTURE POUR PORTES: APPAREILLÉE AVEC -P5-</p> <p>C1 CÉRAMIQUE BACKSPASH: MONO SERRA 6X6 BLANC LUSTRÉ - RONA COULIS EPOXY BLANC</p> <p>B1 PANNEAUX ACOUSTIQUES AKUPANEL 2400mm X 600mm AKUPANEL NATURAL OAK DIST.: PRINT INTERNATIONAL TEL.: 855-296-2143</p> <p>NOTE : TOUS LES MURS SONT À PEINDRE, P1 SAUF INDICATION CONTRAIRE</p>		<p>PRISE 110V TYPE DÉCORA BLANCHE</p> <p>PRISE QUADRUPLE 110V</p> <p>PRISE RÉSEAU (DATA) + TÉLÉPHONIE</p> <p>20 AMPS PRISE 110V - CIRCUIT 20A</p> <p>CÂBLAGE POUR TÉLÉVISEUR</p> <p>BOÎTIER MULTI-PRISES 110V + DATA + TÉLÉPHONIE INTÉGRÉ AU COMPTOIR DE RÉCEPTION</p> <p>BOÎTIER MULTI-PRISES 110V + DATA + TÉLÉPHONIE TYPE MONUMENT ENCASTRÉ AU SOL</p> <p>HYDRO HYDROCOLLATEUR 110-120V - 50HZ - 1000W - CIRCUIT SÉPARÉ</p> <p>NOTE : TOUTES LES PRISES SONT INSTALLÉES À 12" DU PLANCHER SAUF INDICATION CONTRAIRE, VOIR AU PLAN.</p>	<p>PLOMBERIE / ACCESSOIRES</p> <p>VANITÉ ÅNGSJÖN / ORRSJÖN MEUBLE + LAVABO + MITIGEUR DIMENSIONS : 25" X 21 3/4" X 27 5/8" FOURNISSEUR : IKEA</p> <p>ÉVIER BOUBLE KENDRED - Steel Queen - QDLA2233-8-3 Code article: 101.0169.265</p> <p>ÉVIER SIMPLE KENDRED - Steel Queen - QSLA2225-10-3 Code article - 101.0522.739</p> <p>ROBINET MONO-COMMANDE TOMMY DELTA #191LF – TOMMY Finish: Matte Black</p>	<ol style="list-style-type: none"> ÉQUIPEMENTS SPÉCIALISÉS DE PHYSIOTHÉRAPIE, D'ERGOTHÉRAPIE ET DE GYM APPAREILS ÉLECTROMÉNAGERS (RÉFRIGÉRATEUR, MICRO-ONDES, LAVEUSE/SÈCHEUSE, MACHINE À GLACE, ETC.) ÉQUIPEMENTS AUDIOVISUELS ET INFORMATIQUES MOBILIER ET ACCESSOIRES NON FIXES MOBILIER DE BUREAU (BUREAUX, CHAISES, CLASSEURS) MOBILIER DE SALLE D'ATTENTE ÉQUIPEMENTS SPORTIFS OU DE GYM ÉLÉMENTS DE FINITION ET DÉCORATION HABILLAGE DE FENÊTRES (STORES, RIDEAUX, FILMS PROTECTEURS) ACCESSOIRES DÉCORATIFS (CADRES, PLANTES, SIGNALISATION NON INTÉGRÉE) ÉQUIPEMENTS INFORMATIQUES (ORDINATEURS, IMPRIMANTES, TÉLÉPHONES) ENSEIGNE ET SIGNALÉTIQUE RAILS ET RIDEAUX 	<p>DANY PERRON Designer d'Intérieur Commercial info@dpdesigner.com 514 815 3106</p> <p>CONSULTANTS:</p> <p>CLIENT / PROJET:</p> <p>Groupe Santé Universelle Inc. 130-5255, boul. Henri-Bourassa Ouest St-Laurent, Québec H4R 2M6 PROJET: CPU - Longueuil 300, Place Charles-Le Moyne Longueuil, Québec J4K 0C2</p> <p>PHYSIOTHÉRAPIE UNIVERSELLE Une division de Lifemark</p>												
	<p>PROJET ET SITE:</p> <p>PROJET : CPU – LONGUEUIL SITE : 300, PLACE CHARLES-LE MOYNE VILLE : LONGUEUIL, QUÉBEC J4K 0C2 DOCUMENTS ÉMIS POUR SOUMISSION DATE : 28 AOÛT 2025</p>	<p>TITRE DU DESSIN:</p> <p>NOTES ET LÉGENDES SPÉCIFICATIONS</p> <p>PLANS FINAUX 28/08/2025 ÉMIS POUR SOUMISSION</p> <table border="1"> <thead> <tr> <th>No.</th> <th>Description</th> <th>Date</th> </tr> </thead> <tbody> <tr> <td>01</td> <td>POUR SOUMISSION</td> <td>28 / 08 / 2025</td> </tr> <tr> <td>02</td> <td></td> <td></td> </tr> <tr> <td>03</td> <td></td> <td></td> </tr> <tr> <td>04</td> <td></td> <td></td> </tr> </tbody> </table> <p>ÉCHELLE: _____ FORMAT PAPIER: ARCH-D 24x36</p> <p>SUPERFICIE: 4 300 pi² PAGE: D1.0</p>	No.	Description	Date	01	POUR SOUMISSION	28 / 08 / 2025	02			03			04		
No.	Description	Date															
01	POUR SOUMISSION	28 / 08 / 2025															
02																	
03																	
04																	

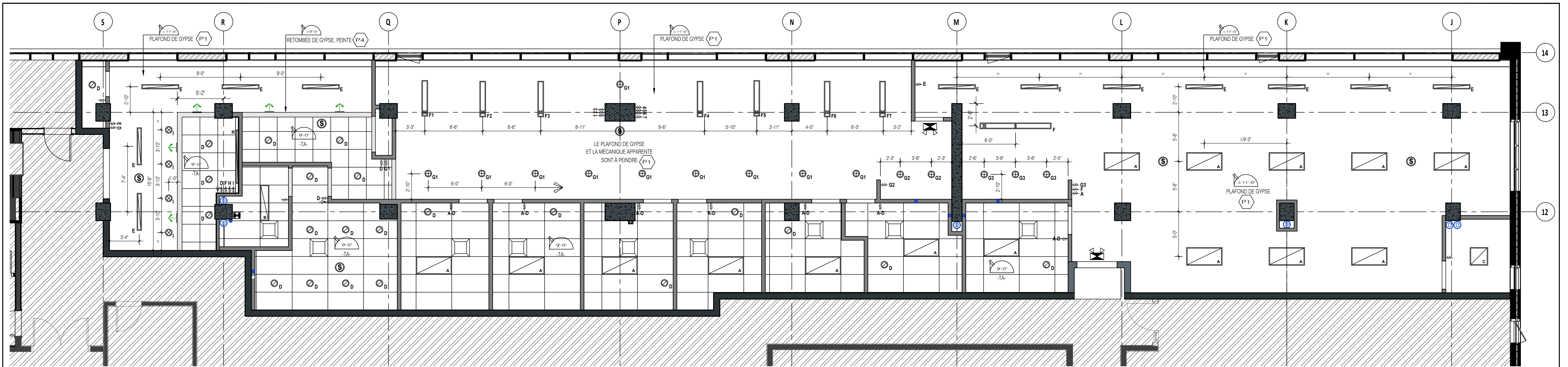


1 PLAN D'AMÉNAGEMENT
D1.1 ÉCHELLE: 3/16" = 1'0"

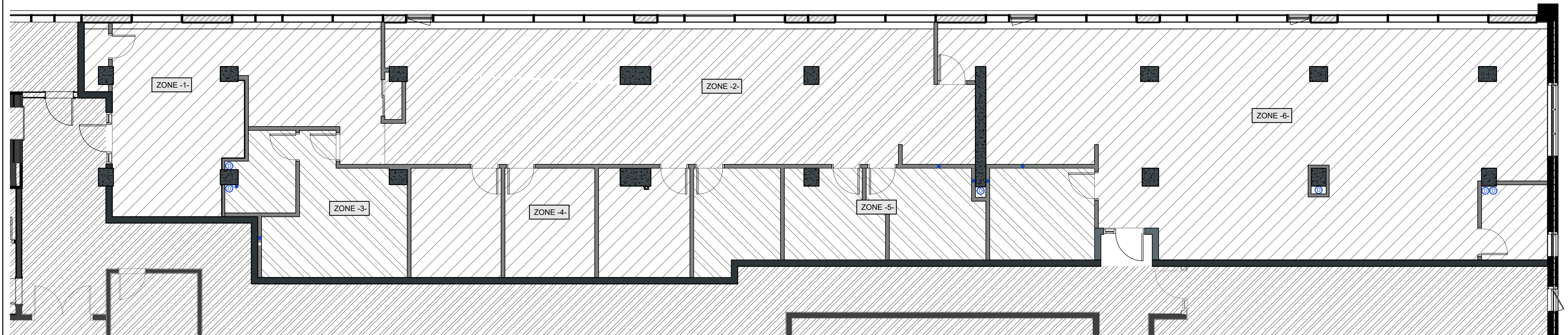


2 PLAN DE CONSTRUCTION / MURS / PORTES ET CADRE / ÉLECTRICITÉ / PLOMBERIE
D1.1 ÉCHELLE: 3/16" = 1'0"

NOTES GÉNÉRALES: TOUTES LES LÉGENDES, NOTES SPÉCIFIQUES ET SPÉCIFICATIONS SONT INDICUÉES À LA PAGE D1.0 CES PLANS SONT DES PLANS DE DESIGN INTÉRIEUR. POUR TOUT CE QUI CONCERNE LA STRUCTURE, LES SYSTÈMES MÉCANIQUES ET LA CONFORMITÉ AU CODE, VOIR AUX PLANS D'ARCHITECTURE ET/OU D'INGÉNIERIE TOUTES LES DIMENSIONS DOIVENT ÊTRE VÉRIFIÉES SUR LE SITE. SIGNALER TOUTE ERREUR OU OMISSION AVANT LE DÉBUT DES TRAVAUX. TOUS LES ÉQUIPEMENTS DOIVENT ÊTRE COORDONNÉS AVEC LE FOURNISSEUR ET VALIDÉS PAR LE CLIENT. LE DESIGNER N'EST PAS RESPONSABLE DES MODIFICATIONS EFFECTUÉES SANS APPROBATION PRÉALABLE DU CLIENT. TOUTE REPRODUCTION OU UTILISATION DU MATÉRIEL TRANSMIS À DES FINS DE PRÉSENTATION EST INTERDITE SANS LE CONSENTEMENT ÉCRIT DU CONCEPTEUR.	CONCEPTEUR: DANY PERRON Designer d'Intérieur Commercial info@dpdesigner.com 514 815 3106	CLIENT / PROJET: Groupe Santé Universelle Inc. 130-5255, boul. Henri-Bourassa Ouest St-Laurent, Québec H4R 2M6 PROJET: CPU - Longueuil 300, Place Charles-Le Moyne Longueuil, Québec J4K 0C2	TITRE DES DESSINS: PLAN D'AMÉNAGEMENT PLAN DE CONSTRUCTION PLANS FINAUX 28/08/2025 ÉMIS POUR SOUMISSION														
	CONSULTANTS:		<table border="1"> <thead> <tr> <th>No.</th> <th>Description</th> <th>Date</th> </tr> </thead> <tbody> <tr> <td>01</td> <td>POUR SOUMISSION</td> <td>28 / 08 / 2025</td> </tr> <tr> <td>02</td> <td></td> <td></td> </tr> <tr> <td>03</td> <td></td> <td></td> </tr> <tr> <td>04</td> <td></td> <td></td> </tr> </tbody> </table>	No.	Description	Date	01	POUR SOUMISSION	28 / 08 / 2025	02			03			04	
No.	Description		Date														
01	POUR SOUMISSION	28 / 08 / 2025															
02																	
03																	
04																	
		ÉCHELLE: 3/16" = 1'-0" SUPERFICIE: 4 300 pi2	FORMAT PAPIER: ARCH-D 24x36 PAGE: D1.1														

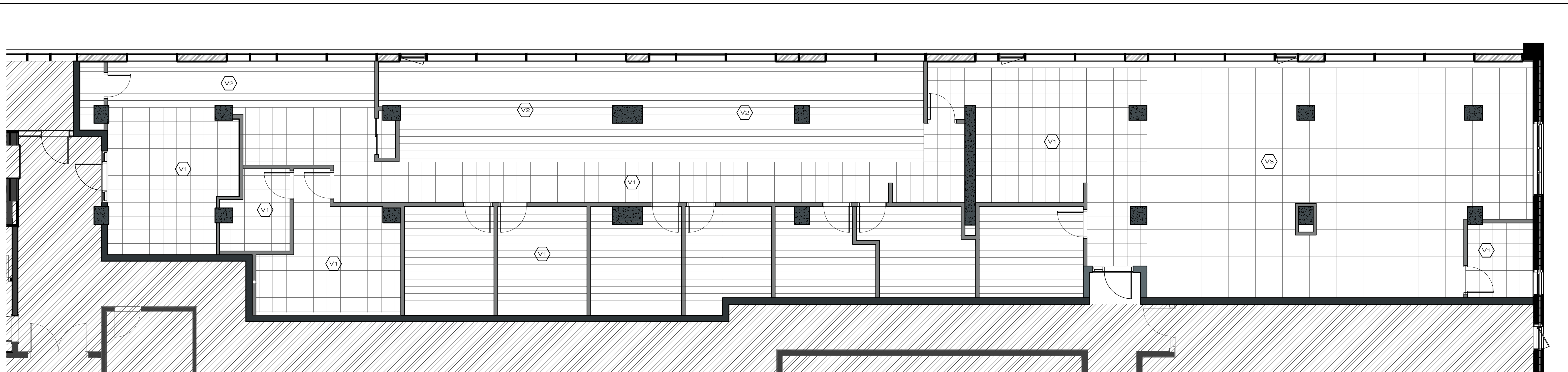


1 PLAN DE PLAFOND / ÉCLAIRAGE
 D1.2 ÉCHELLE: 3/16" = 1'-0"

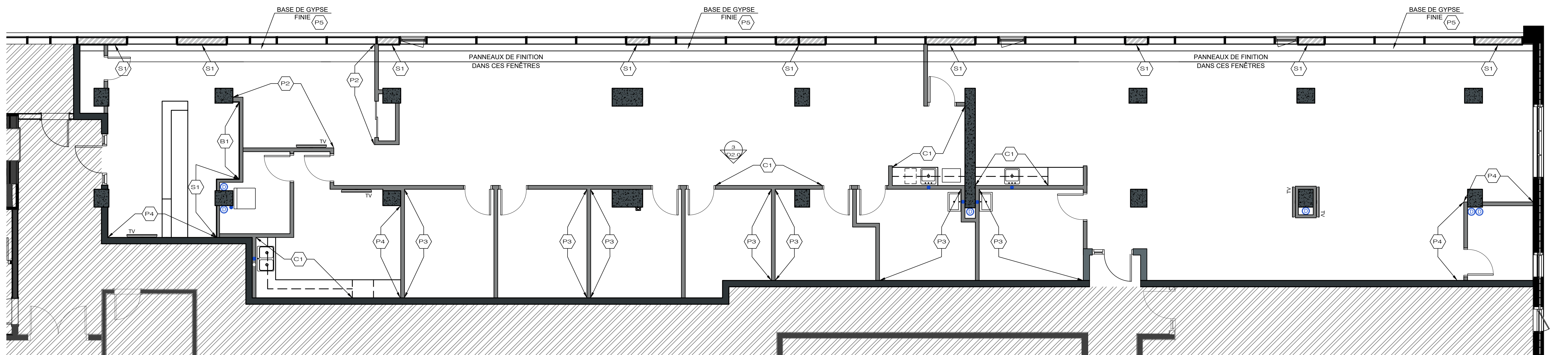


2 PLAN DES ZONES DE VENTILATION
 D1.2 ÉCHELLE: 3/16" = 1'-0"

NOTES GÉNÉRALES: TOUTES LES LÉGENDES, NOTES SPÉCIFIQUES ET SPÉCIFICATIONS SONT INDIQUÉES À LA PAGE D1.0 CES PLANS SONT DES PLANS DE DESIGN INTÉRIEUR. POUR TOUT CE QUI CONCERNE LA STRUCTURE, LES SYSTÈMES MÉCANIQUES ET LA CONFORMITÉ AU CODE, VOIR AUX PLANS D'ARCHITECTURE ET/OU D'INGÉNIÉRIE TOUTES LES DIMENSIONS DOIVENT ÊTRE VÉRIFIÉES SUR LE SITE. SIGNALER TOUTE ERREUR OU OMISSION AVANT LE DÉBUT DES TRAVAUX. TOUS LES ÉQUIPEMENTS DOIVENT ÊTRE COORDONNÉS AVEC LE FOURNISSEUR ET VALIDÉS PAR LE CLIENT. LE DESIGNER N'EST PAS RESPONSABLE DES MODIFICATIONS EFFECTUÉES SANS APPROBATION PRÉALABLE DU CLIENT. TOUTE REPRODUCTION OU UTILISATION DU MATÉRIEL TRANSMIS À DES FINS DE PRÉSENTATION EST INTERDITE SANS LE CONSENTEMENT ÉCRIT DU CONCEPTEUR.	CONCEPTEUR: DANY PERRON Designer d'Intérieur Commercial info@dpdesigner.com 514 815 3106	CLIENT / PROJET: Groupe Santé Universelle Inc. 130-5255, boul. Henri-Bourassa Ouest St-Laurent, Québec H4R 2M6 PROJET: CPU - Longueuil 300, Place Charles-Le Moyne Longueuil, Québec J4K 0C2	TITRE DES DESSINS: PLAN DE PLAFOND PLAN DE VENTILATION PAR ZONE														
	CONSULTANTS:		PLANS FINAUX 28/08/2025 ÉMIS POUR SOUMISSION <table border="1"> <thead> <tr> <th>No.</th> <th>Description</th> <th>Date</th> </tr> </thead> <tbody> <tr> <td>01</td> <td>POUR SOUMISSION</td> <td>28 / 08 / 2025</td> </tr> <tr> <td>02</td> <td></td> <td></td> </tr> <tr> <td>03</td> <td></td> <td></td> </tr> <tr> <td>04</td> <td></td> <td></td> </tr> </tbody> </table>	No.	Description	Date	01	POUR SOUMISSION	28 / 08 / 2025	02			03			04	
No.	Description	Date															
01	POUR SOUMISSION	28 / 08 / 2025															
02																	
03																	
04																	
ÉCHELLE: 3/16" = 1'-0" SUPERFICIE: 4 300 pi ²		FORMAT PAPIER: ARCH-D 24x36 PAGE: D1.2															

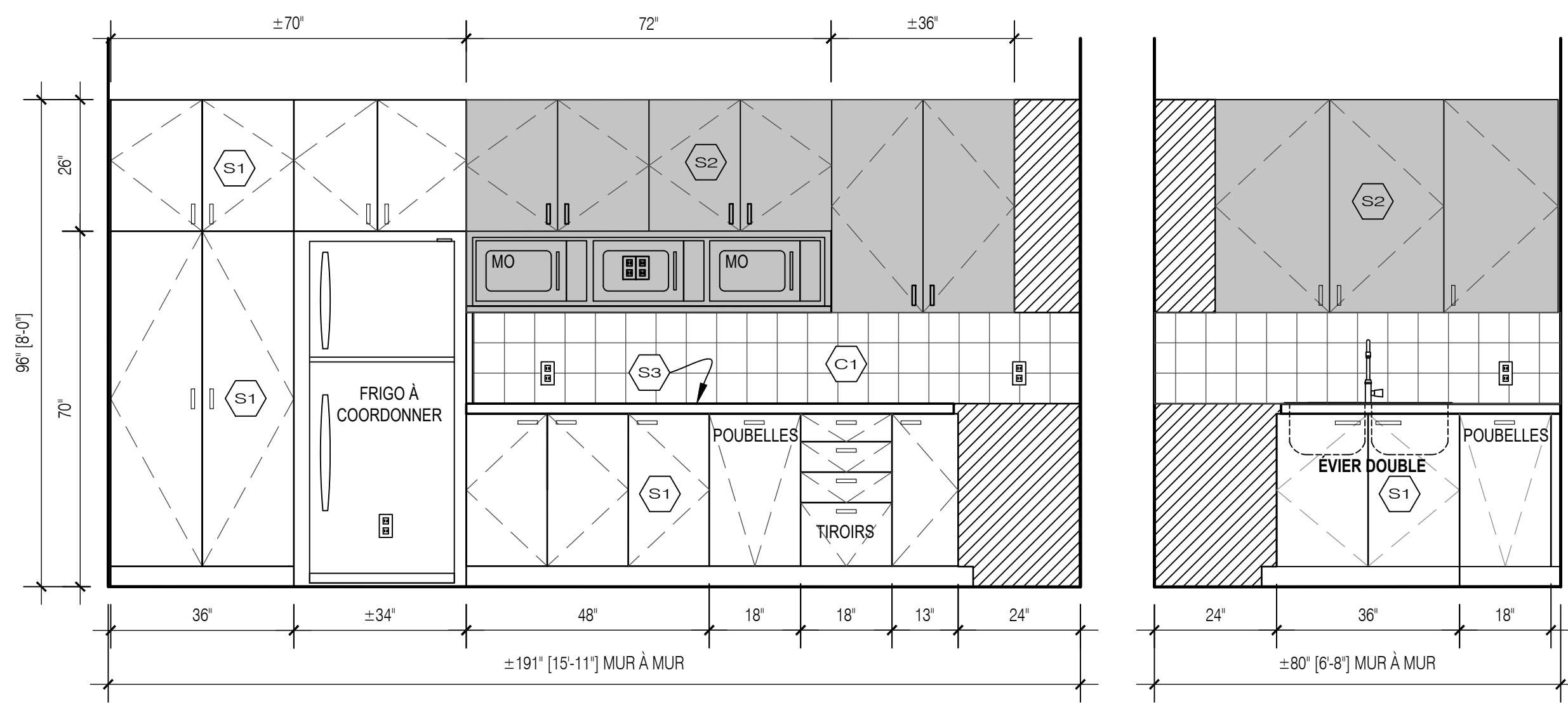


1 PLAN DES FINIS DE PLANCHER
D1.3 ÉCHELLE: 3/16" = 1'0"

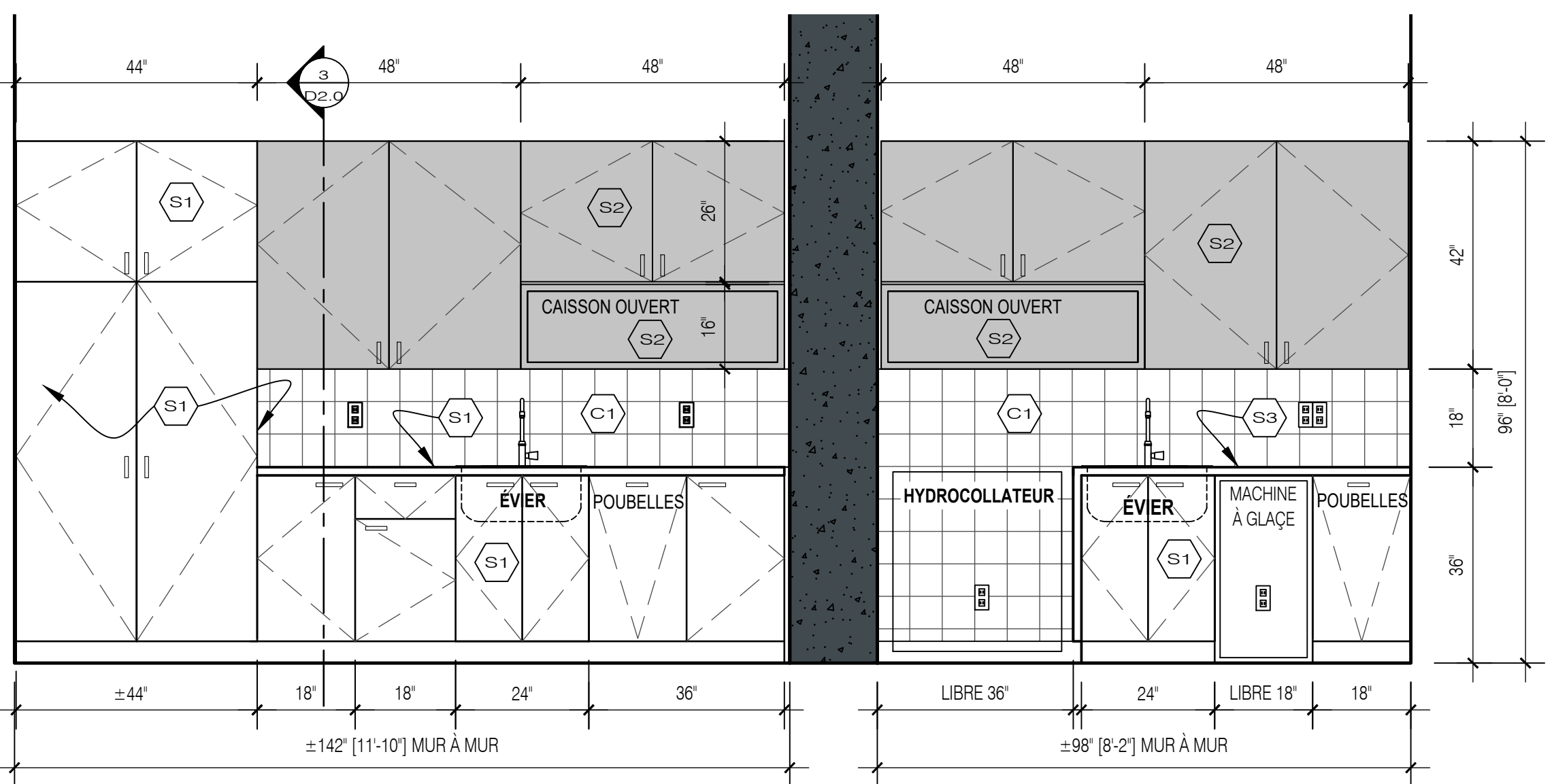


2 PLAN DES FINIS MURAUX / PORTES
D1.3 ÉCHELLE: 3/16" = 1'0"

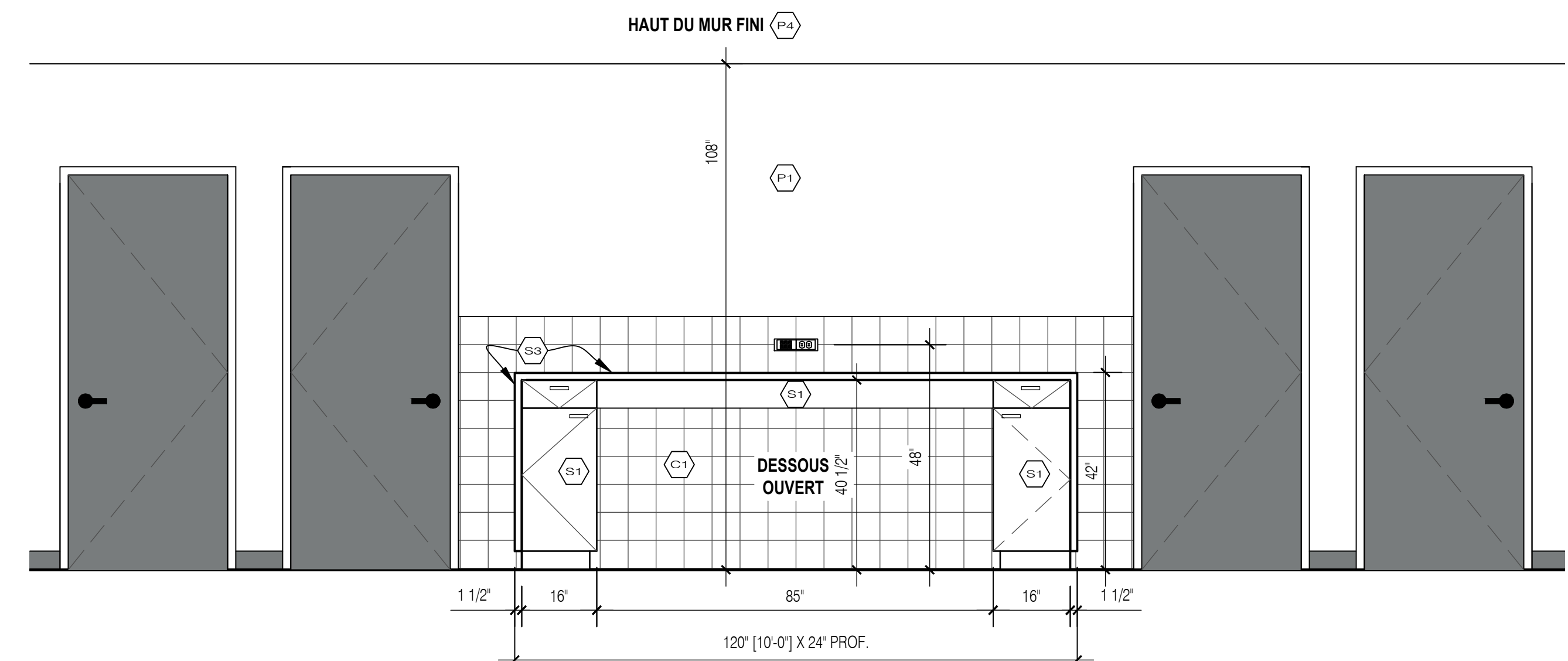
<p>NOTES GÉNÉRALES:</p> <p>TOUTES LES LÉGENDES, NOTES SPÉCIFIQUES ET SPÉCIFICATIONS SONT INDIQUÉES À LA PAGE D1.0</p> <p>CES PLANS SONT DES PLANS DE DESIGN INTÉRIEUR.</p> <p>POUR TOUT CE QUI CONCERNE LA STRUCTURE, LES SYSTÈMES MÉCANIQUES ET LA CONFORMITÉ AU CODE, VOIR AUX PLANS D'ARCHITECTURE ET/OU D'INGÉNIÉRIE</p> <p>TOUTES LES DIMENSIONS DOIVENT ÊTRE VÉRIFIÉES SUR LE SITE. SIGNALER TOUTE ERREUR OU OMISSION AVANT LE DÉBUT DES TRAVAUX.</p> <p>TOUTS LES ÉQUIPEMENTS DOIVENT ÊTRE COORDONNÉS AVEC LE FOURNISSEUR ET VALIDÉS PAR LE CLIENT.</p> <p>LE DESIGNER N'EST PAS RESPONSABLE DES MODIFICATIONS EFFECTUÉES SANS APPROBATION PRÉALABLE DU CLIENT.</p> <p>TOUTE REPRODUCTION OU UTILISATION DU MATÉRIEL TRANSMIS À DES FINS DE PRÉSENTATION EST INTERDITE SANS LE CONSENTEMENT ÉCRIT DU CONCEPTEUR.</p>	<p>CONCEPTEUR:</p> <p>DANY PERRON Designer d'Intérieur Commercial info@dpdesigner.com 514 815 3106</p>	<p>CLIENT / PROJET:</p> <p>Groupe Santé Universelle Inc. 130-5255, boul. Henri-Bourassa Ouest St-Laurent, Québec H4R 2M6 PROJET: CPU - Longueuil 300, Place Charles-Le Moyne Longueuil, Québec J4K 0C2</p>	<p>TITRE DU DESSIN:</p> <p>PLAN FINIS DE PLANCHER PLAN FINIS MURAUX / PORTES ET CADRE</p>														
	<p>CONSULTANTS:</p>	<p>PHYSIOTHÉRAPIE UNIVERSELLE Une division de Lifemark</p>	<p>PLANS FINAUX 28/08/2025 ÉMIS POUR SOUMISSION</p> <table border="1"> <thead> <tr> <th>No.</th> <th>Description</th> <th>Date</th> </tr> </thead> <tbody> <tr> <td>01</td> <td>POUR SOUMISSION</td> <td>28 / 08 / 2025</td> </tr> <tr> <td>02</td> <td></td> <td></td> </tr> <tr> <td>03</td> <td></td> <td></td> </tr> <tr> <td>04</td> <td></td> <td></td> </tr> </tbody> </table>	No.	Description	Date	01	POUR SOUMISSION	28 / 08 / 2025	02			03			04	
No.	Description	Date															
01	POUR SOUMISSION	28 / 08 / 2025															
02																	
03																	
04																	
<p>ÉCHELLE: 3/16" = 1'-0"</p>		<p>FORMAT PAPIER: ARCH-D 24x36</p>															
<p>SUPERFICIE: 4 300 pi²</p>		<p>PAGE: D1.3</p>															



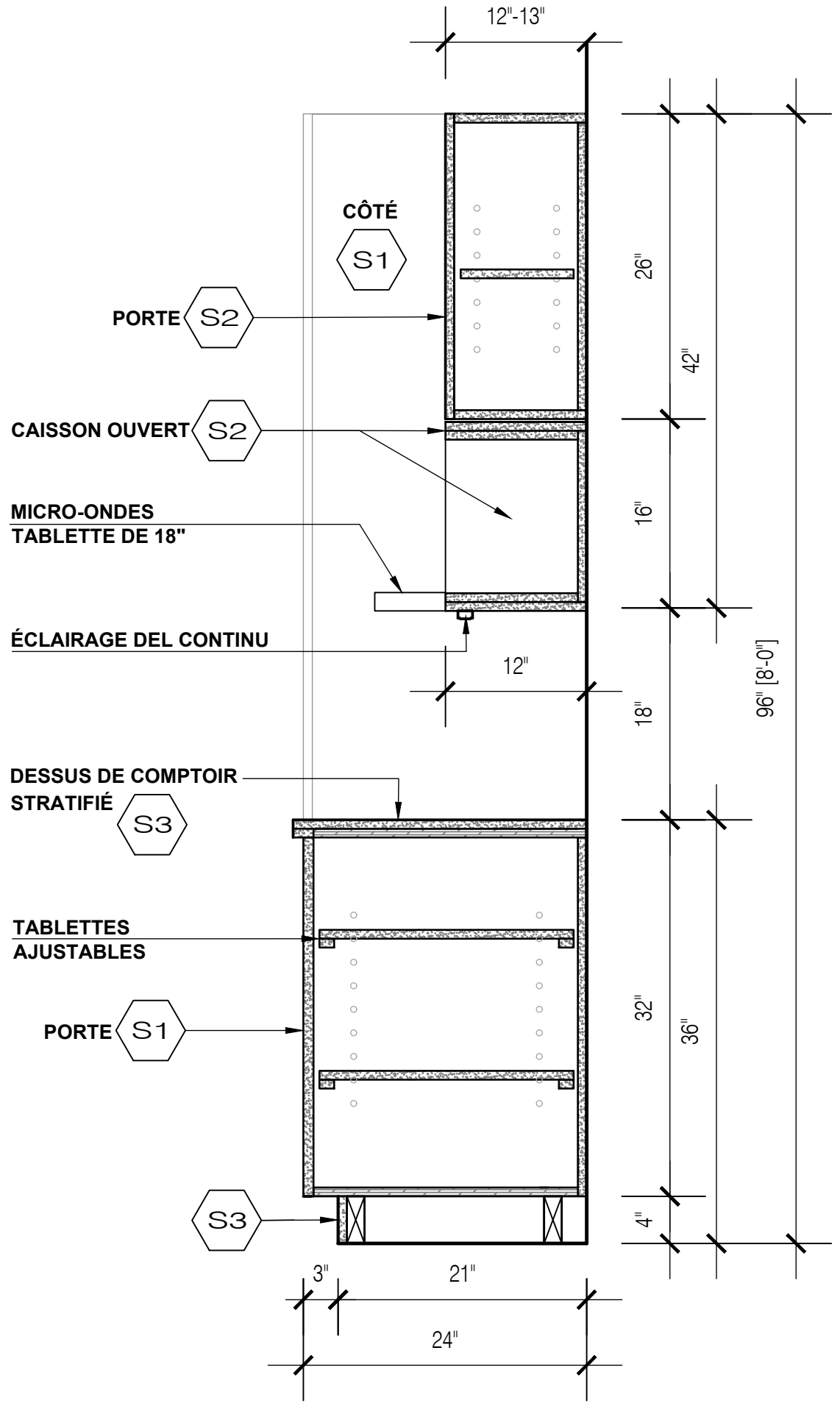
1 ÉLÉVATIONS - COMPTOIR CUISINE
D2.0 ÉCHELLE: 1/2" = 1' 0"



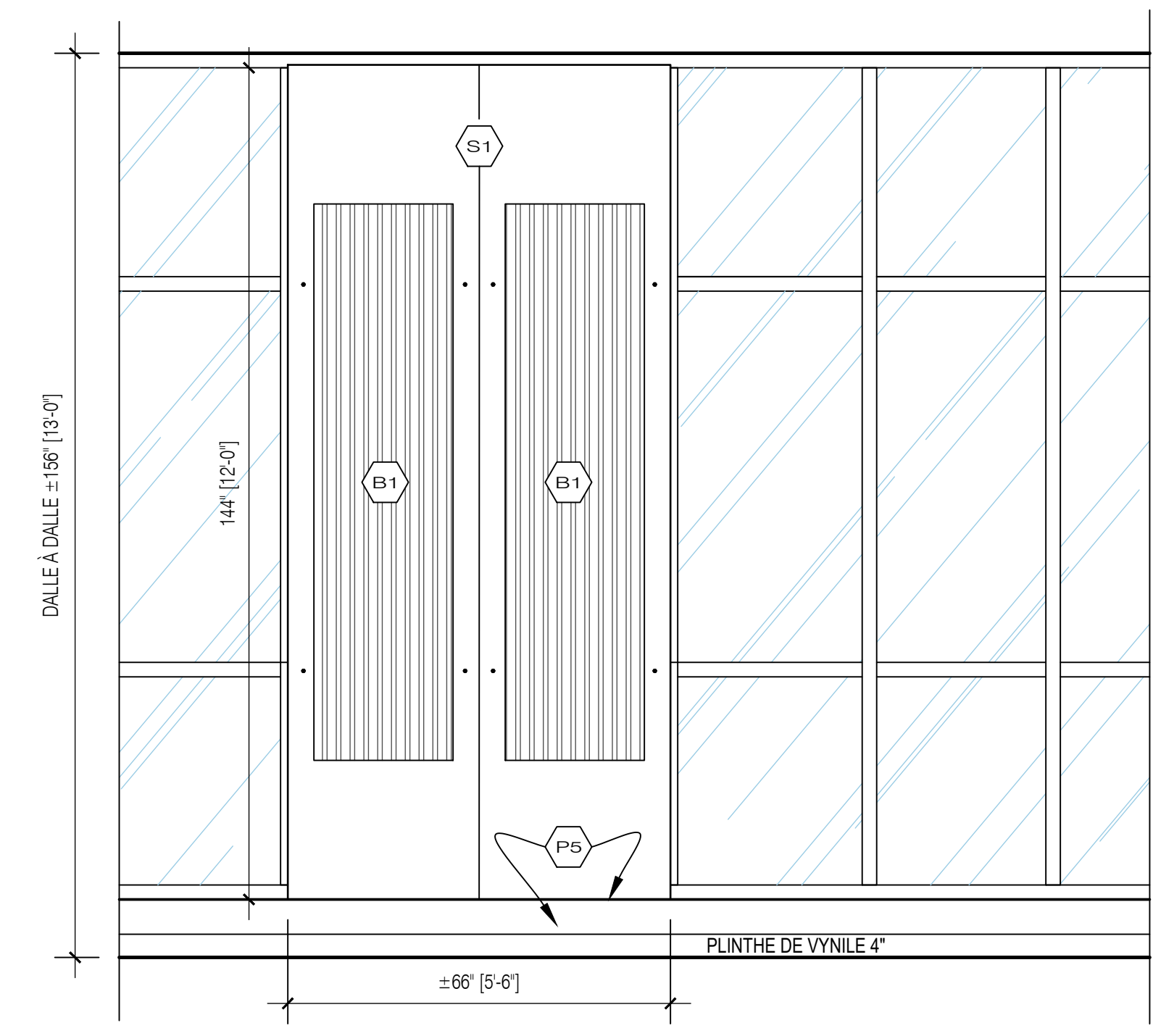
2 ÉLÉVATIONS - COMPTOIR GYM/PHYSIO
D2.0 ÉCHELLE: 1/2" = 1' 0"



4 ÉLÉVATION - FINIS MURAUX ET PORTE ET CADRE - COMPTOIR HAUT (AMOVIBLE)
D2.0 ÉCHELLE: 1/2" = 1' 0"



3 COUPE TYPE DES COMPTOIRS
D2.0 ÉCHELLE: 1" = 1' 0"



5 ÉLÉVATION - PANNEAU DE FINITION - MUR VITRÉ
D2.0 ÉCHELLE: 1/2" = 1' 0"

NOTES ET LÉGENDE - ÉBÉNISTERIE:

- COMPOSANTES STRUCTURALES ET DESSUS DE COMPTOIRS : CONTREPLAQUÉ 3/4" - QUALITÉ ÉBÉNISTERIE
- AUTRES COMPOSANTES : PANNEAU D'AGGLOMÉRÉ
- DESSUS DE COMPTOIR ET SURFACES DE TRAVAIL : STRATIFIÉ - S3 - EXTÉRIEUR DES MODULES : STRATIFIÉ
- INTÉRIEUR ET TABLETTES : MÉLAMINE BLANCHE
- QUINCAILLERIE DE GRADE COMMERCIAL
- FOURNIR LES DESSINS DE FABRICATION POUR APPROBATION

ACCESSOIRES :

- POIGNÉE : RICHELIEU - PRODUIT NO. BP228804900 - 4" - NOIR MAT
- ÉCLAIRAGE DEL INTÉGRÉ : PROFILÉ NOIR AVEC DIFFUSEUR - RICHELIEU PRODUIT NO. 30141100
- POUBELLE COULISSANTE : ROCHELEAU - 2 BACS - CODE PRODUIT : POU-MX182620

MATÉRIAUX DE FINITION:

- S1 STRATIFIÉ
FINI : CHÊNE NATUREL ENTAILLÉ
Code : W449-EV
ARBORITE
Motif : À LA VERTICALE
- S2 STRATIFIÉ
FINI : BLACK SATIN
Code : V7003-VL
ARBORITE
- S3 STRATIFIÉ
FINI : ARCTIC SPIRIT
Code : P421-VL
ARBORITE
- S4 STRATIFIÉ ROUGE:
SPECTRUM RED
Code : #845-58
FORMICA

NOTE:
L'INTÉRIEUR DES CAISSONS ET SES TABLETTES SONT FINI EN MÉLAMINE BLANCHE GRADE COMMERCIAL

NOTES GÉNÉRALES:

TOUTES LES LÉGENDES, NOTES SPÉCIFIQUES ET SPÉCIFICATIONS SONT INDUQUÉES À LA PAGE D1.0
CES PLANS SONT DES PLANS DE DESIGN INTÉRIEUR.
POUR TOUT CE QUI CONCERNE LA STRUCTURE, LES SYSTÈMES MÉCANIQUES ET LA CONFORMITÉ AU CODE, VOIR AUX PLANS D'ARCHITECTURE ET/OU D'INGÉNÉRIE.
TOUTES LES DIMENSIONS DOIVENT ÊTRE VÉRIFIÉES SUR LE SITE. SIGNALER TOUTE ERREUR OU OMISSION AVANT LE DÉBUT DES TRAVAUX.
TOUS LES ÉQUIPEMENTS DOIVENT ÊTRE COORDONNÉS AVEC LE FOURNISSEUR ET VALIDÉS PAR LE CLIENT.
LE DESIGNER N'EST PAS RESPONSABLE DES MODIFICATIONS EFFECTUÉES SANS APPROBATION PRÉALABLE DU CLIENT.
TOUTE REPRODUCTION OU UTILISATION DU MATÉRIEL TRANSMIS À DES FINS DE PRÉSENTATION EST INTERDITE SANS LE CONSENTEMENT ÉCRIT DU CONCEPTEUR.

CONCEPTEUR:
DANY PERRON
Designer d'Intérieur Commercial
info@dpdesigner.com
514 815 3106

CONSULTANTS:

CLIENT / PROJET:
Groupe Santé Universelle Inc.
130-5255, boul. Henri-Bourassa Ouest
St-Laurent, Québec H4R 2M6
PROJET:
CPU - Longueuil
300, Place Charles-Le Moyne
Longueuil, Québec J4K 0C2

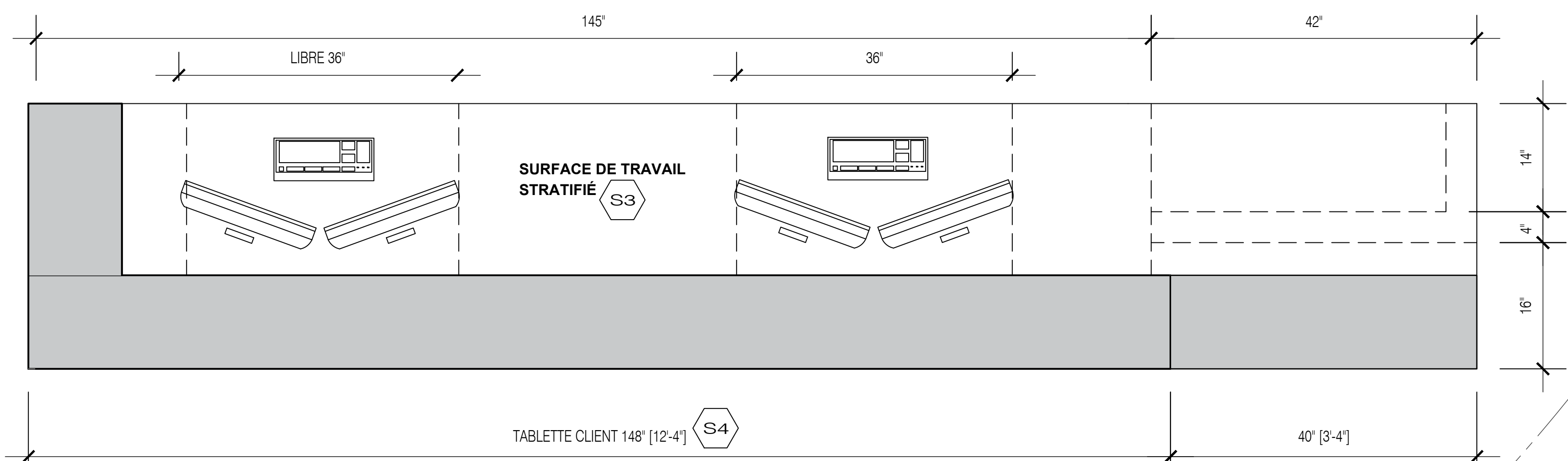


TITRE DES DESSINS:
ÉLÉVATIONS ET DÉTAILS DES COMPTOIRS

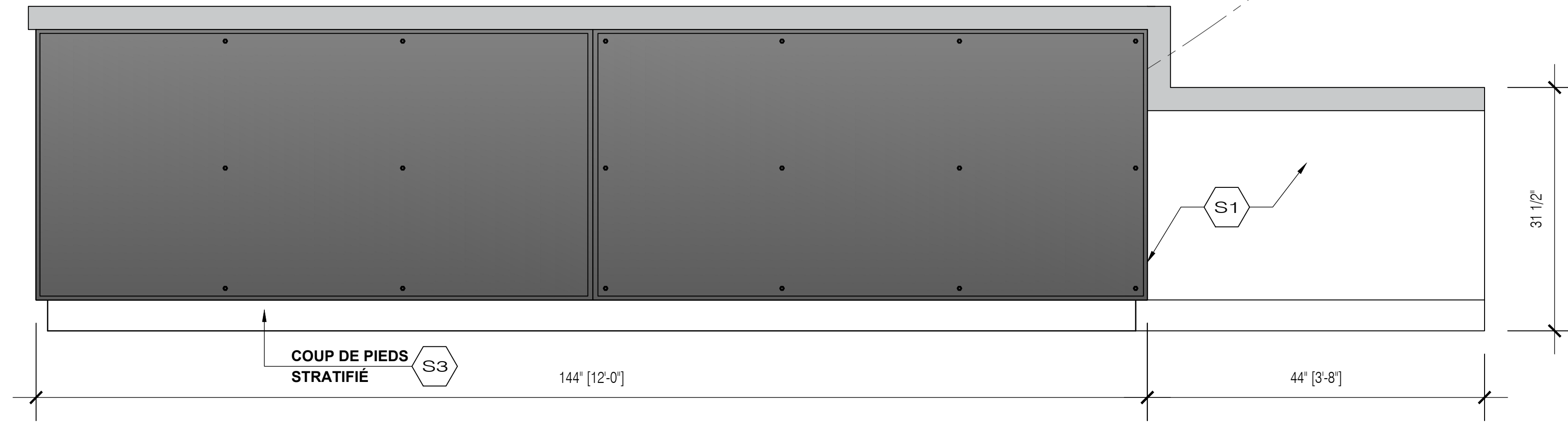
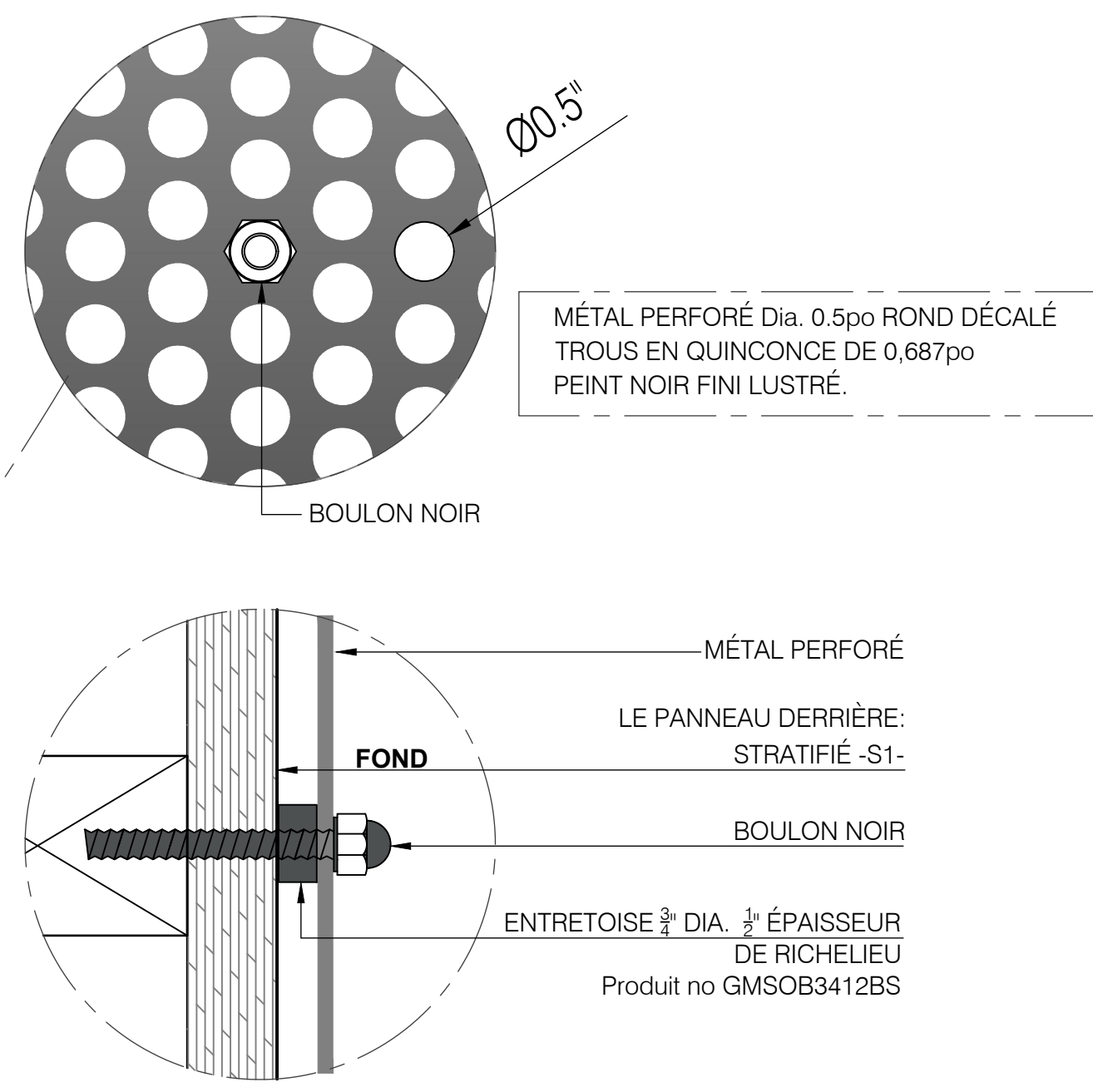
PLANS FINAUX 28/08/2025 ÉMIS POUR SOUMISSION

No.	Description	Date
01	POUR SOUMISSION	28 / 08 / 2025
02		
03		
04		

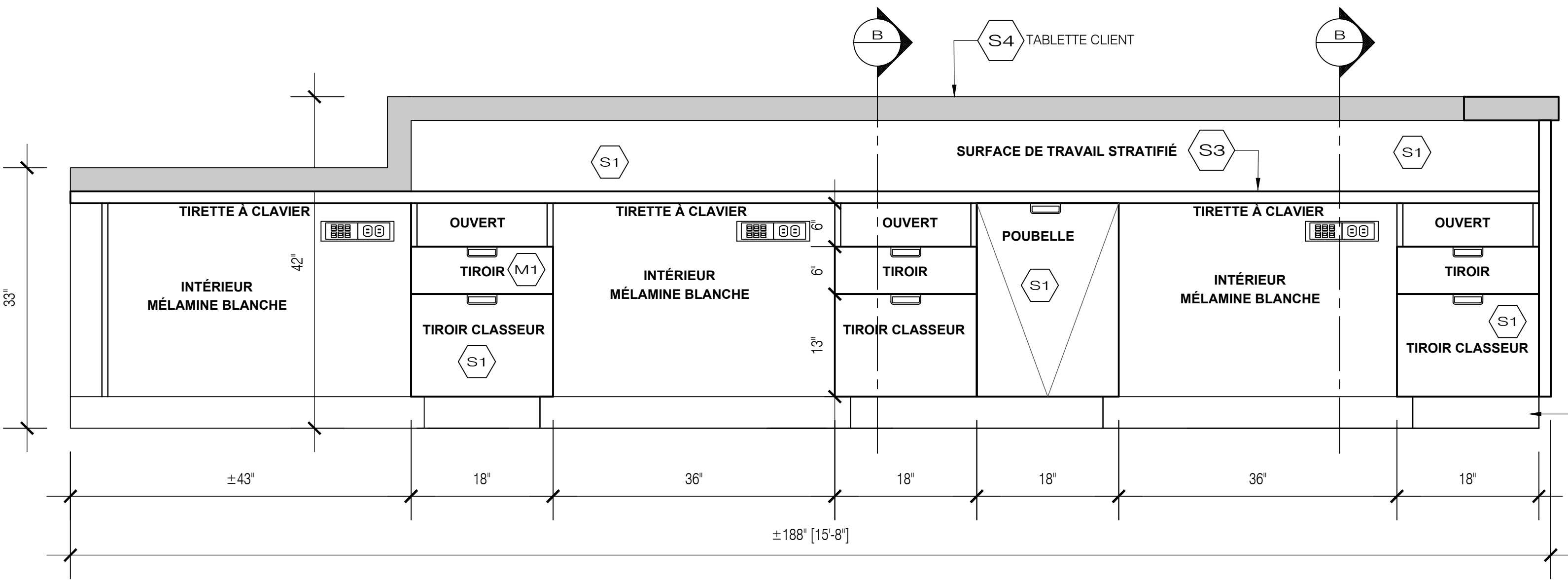
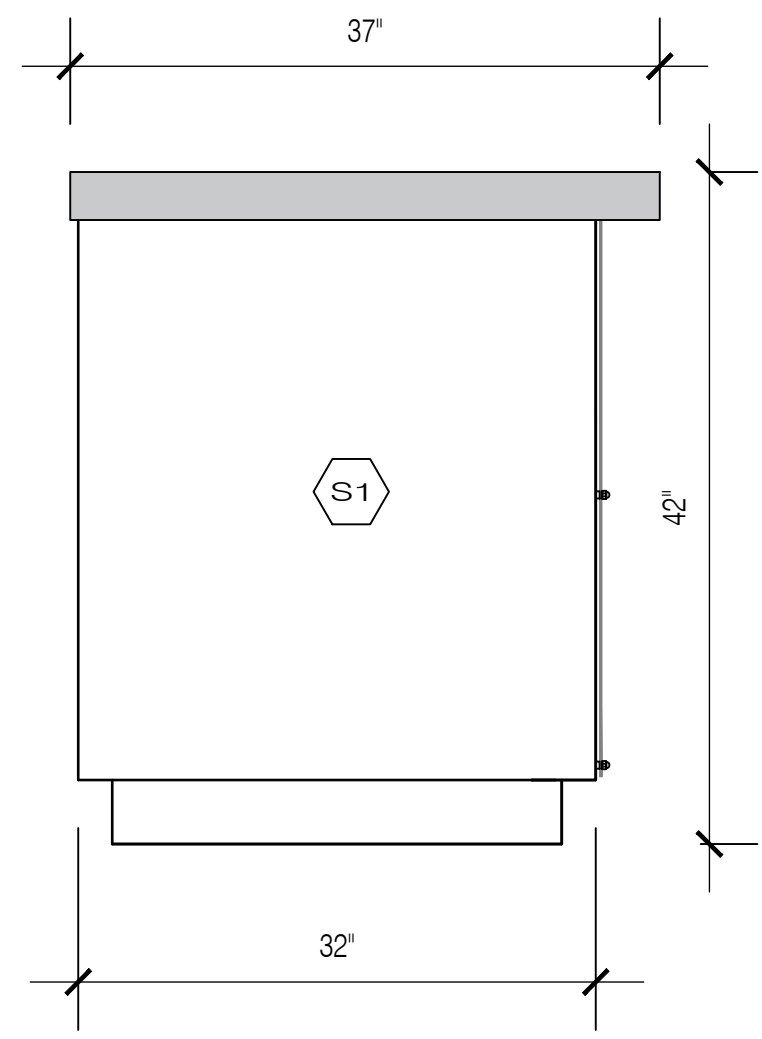
ÉCHELLE: **INDIQUÉE** FORMAT PAPIER: **ARCH-D 24x36**
SUPERFICIE: PAGE: **D2.0**



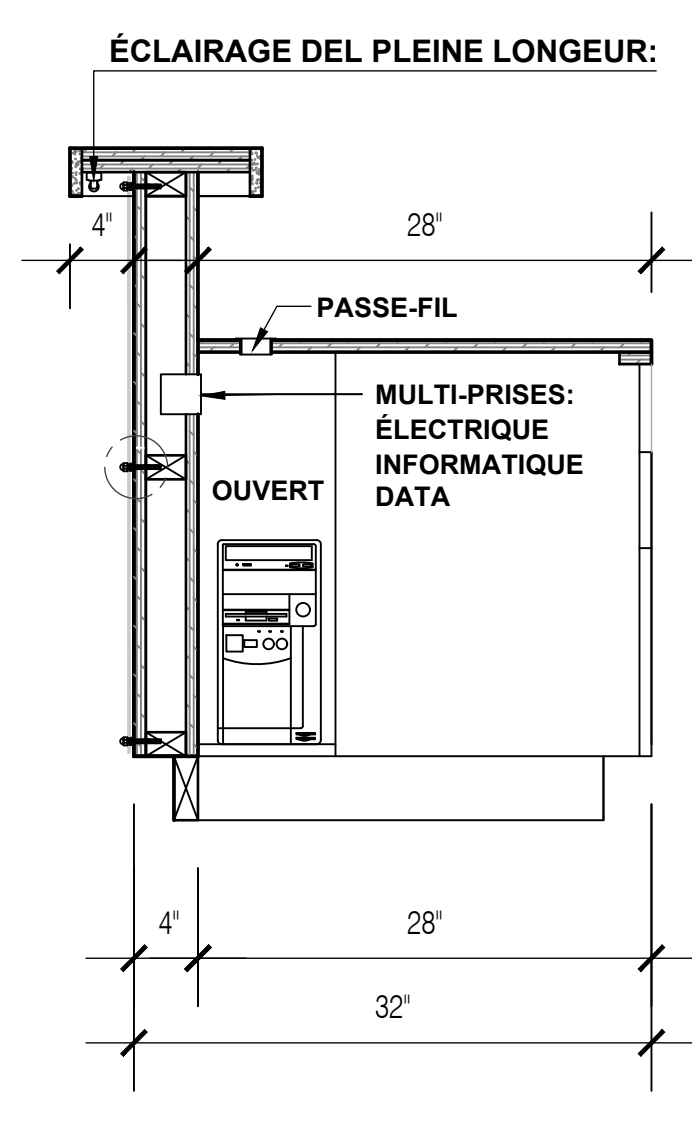
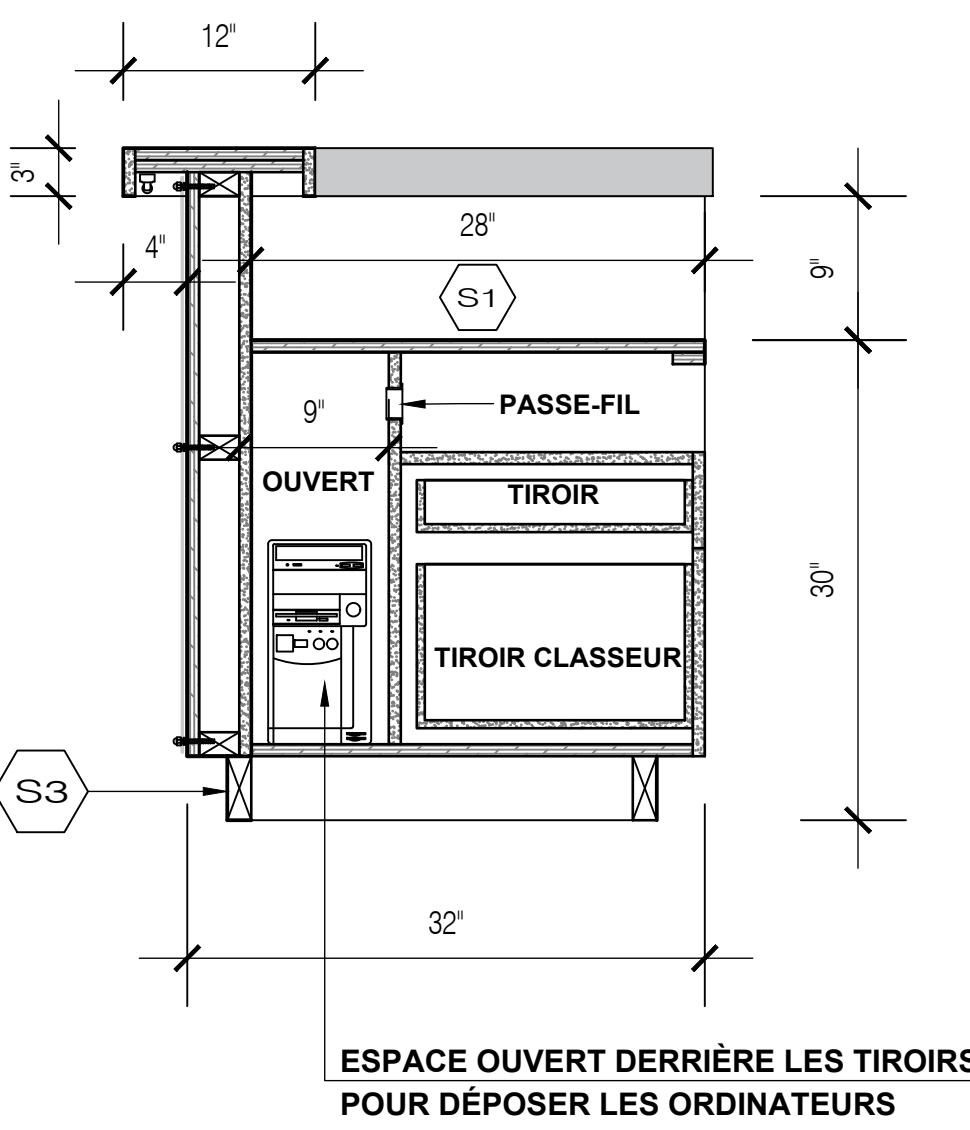
1 COMPTOIR RÉCEPTION: PLAN - ÉLÉVATION FAÇADE - PROFIL
2.1 Échelle: 3/4" = 1'-0"



2 COMPTOIR RÉCEPTION: PLAN - ÉLÉVATION FAÇADE - PROFIL
2.1 Échelle: 3/4" = 1'-0"



3 COMPTOIR RÉCEPTION: ÉLÉVATION INTÉRIEURE - COUPES A-B
2.1 Échelle: 3/4" = 1'-0"



NOTES GÉNÉRALES:

TOUTES LES LÉGENDES, NOTES SPÉCIFIQUES ET SPÉCIFICATIONS SONT INDIQUÉES À LA PAGE D1.0
CES PLANS SONT DES PLANS DE DESIGN INTÉRIEUR.
POUR TOUT CE QUI CONCERNE LA STRUCTURE, LES SYSTÈMES MÉCANIQUES ET LA CONFORMITÉ AU CODE, VOIR AUX PLANS D'ARCHITECTURE ET/OU D'INGÉNIERIE.
TOUTES LES DIMENSIONS DOIVENT ÊTRE VÉRIFIÉES SUR LE SITE. SIGNALER TOUTE ERREUR OU OMISSION AVANT LE DÉBUT DES TRAVAUX.
TOUS LES ÉQUIPEMENTS DOIVENT ÊTRE COORDONNÉS AVEC LE FOURNISSEUR ET VALIDÉS PAR LE CLIENT.
LE DESIGNER N'EST PAS RESPONSABLE DES MODIFICATIONS EFFECTUÉES SANS APPROBATION PRÉALABLE DU CLIENT.
TOUTE REPRODUCTION OU UTILISATION DU MATÉRIEL TRANSMIS À DES FINS DE PRÉSENTATION EST INTERDITE SANS LE CONSENTEMENT ÉCRIT DU CONCEPTEUR.

CONCEPTEUR:
DANY PERRON
Designer d'Intérieur Commercial
info@dpdesigner.com
514 815 3106

CONSULTANTS:

CLIENT / PROJET:
Groupe Santé Universelle Inc.
130-5255, boul. Henri-Bourassa Ouest
St-Laurent, Québec H4R 2M6
PROJET:
CPU - Longueuil
300, Place Charles-Le Moyne
Longueuil, Québec J4K 0C2



TITRE DES DESSINS:
ÉLÉVATIONS ET DÉTAILS
DU COMPTOIR RÉCEPTION

PLANS FINAUX 28/08/2025
ÉMIS POUR SOUMISSION

No.	Description	Date
01	POUR SOUMISSION	28 / 08 / 2025
02		
03		
04		

ÉCHELLE: INDIQUÉE
SUPERFICIE: ARCH-D 24x36
PAGE: D2.1